

# Spring Banner

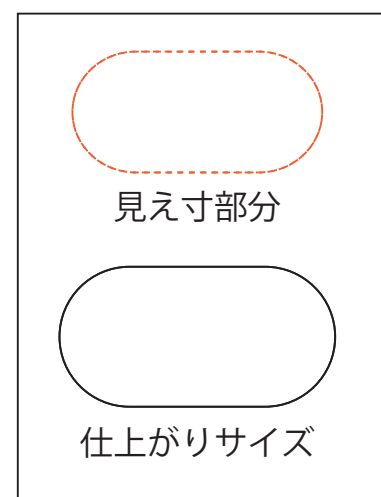
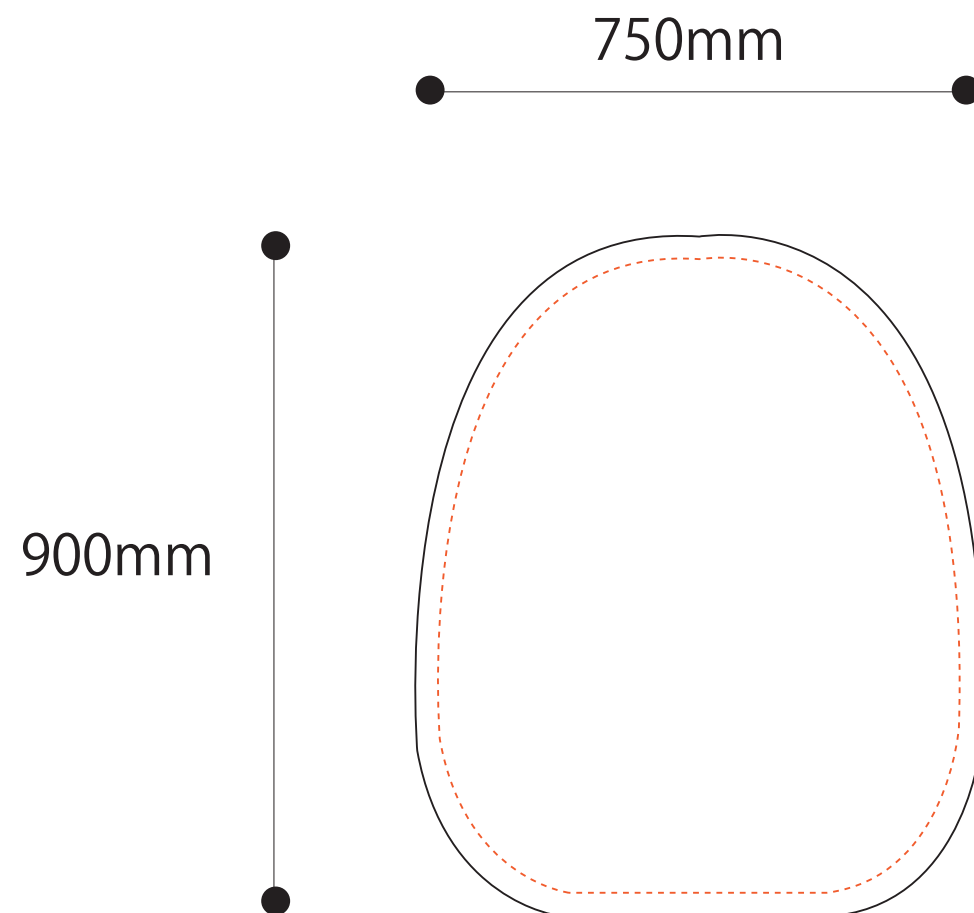
## ★スプリングバナー

### ONIGIRI

Size :  
W750 x H900 mm

※布を縫製する関係で、サイズは若干前後する場合がございます。

※黒枠内にかかる文字・デザインは見えなくなる可能性があります。



### 以下のことにご注意ください

- イラストレーター cs5 以上で開ける拡張子 (AI、PDF、EPS) であればご入稿可能です。
- ご入稿データの名前は必ず半角英数字にしてご入稿ください。
- リンク画像の確認のため、**カンプ画像** (PDF、JPG) を必ずご用意ください。
- 全てのデータを1つのフォルダにまとめてご入稿ください。
- 完全入稿、断ち切りサイズをお願いします。(トンボ不可)
- 原寸大・等倍縮小 どちらでもご入稿いただけます。
- 1.2G 以上のデータではうまく印刷できない場合がございます。
- 書体は必ず**アウトライン化**してご入稿ください。
- 不要な文字・レイヤー・孤立点等の余分なデータは削除してください。
- 連結してパネルをご使用になる場合、カットラインに文字やロゴ等がかからないようにデザインされることをおすすめします。
- ご入稿データのバックアップ・保存サービスは行っておりません。
- パントーン・DIC・CMYK・色見本からのご指定は完全に一致するものではありません。また、ゴールド・シルバー等の特色インクにはご対応いたしかねます。
- ご入稿後にデータのミス・抜け等がありましても、弊社では修正のご対応をいたしかねます。作業開始後のミス発覚により再度出力し直さなければならない場合、追加費用がおかかります。
- その他、ご不明点は担当までお問い合わせください。