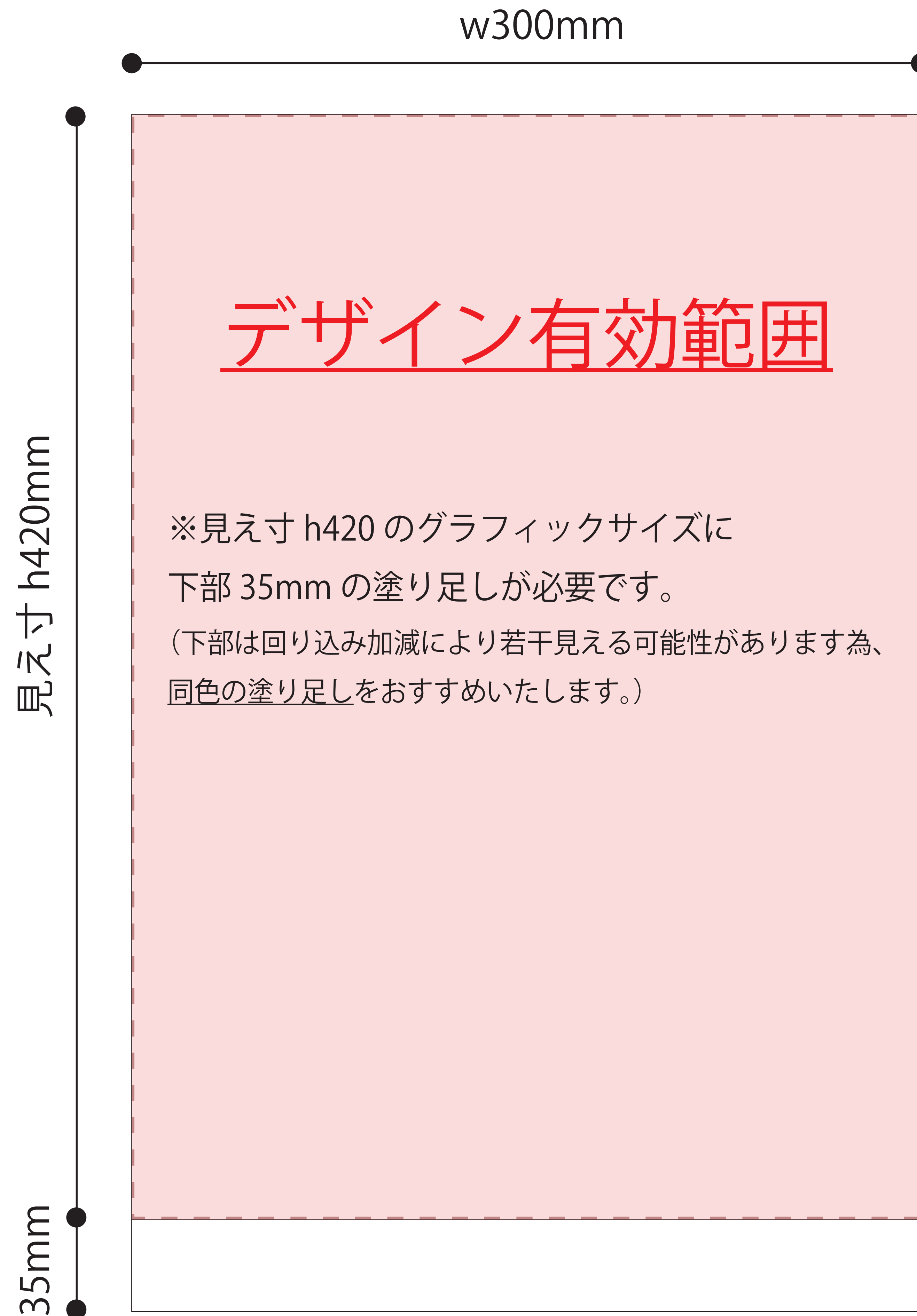


ミニロールスクリーン 両面

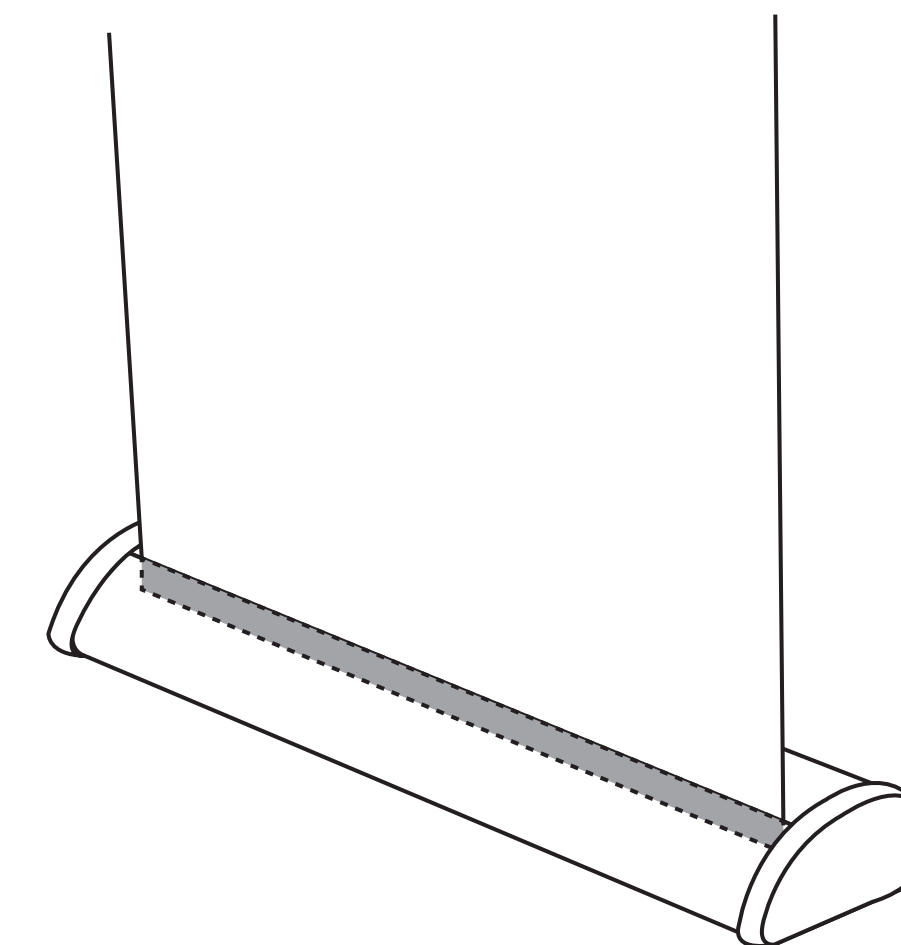
※裁断の工程で、
サイズが若干前後する場合がございます。



全体サイズ h455mm

⚠ 塗り足しが必要です

本体への入り込みがあるため、
グラフィックサイズ 300mm×420mm に加え、
35mm の塗り足しが必要です。



以下のことにご注意ください

- イラストレーター cs5 以上で開ける拡張子 (AI、EPS) であればご入稿可能です。
- ご入稿データの名前は必ず半角英数字にてご入稿ください。
- リンク画像の確認のため、**カンプ画像** (PDF、JPG) を必ずご用意ください。
- 全てのデータを **1つのフォルダ** にまとめてご入稿ください。
- 完全入稿**、断ち切りサイズをお願いします。(トンボ不可)
- 弊社では**データ (完全入稿)** のままで印刷をかけております。
- フォルダ内の**入稿枠**に合わせてご入稿ください。
- 1.2G 以上**のデータではうまく印刷できない場合がございます。
- 書体は必ず**アウトライン化**してご入稿ください。
- 不要な文字・レイヤー・孤立点等の余分なデータは**削除**してください。
- 連結してパネルをご使用になる場合、**カットラインに文字やロゴ等がかからないようにデザインされること**をおすすめします。
- ご入稿データのバックアップ・保存サービスは行っておりません。
- パントーン・DIC・CMYK・色見本からのご指定は完全に一致するものではありません。また、ゴールド・シルバー等の特色インクにはご対応いたしかねます。
- ご入稿後にデータのミス・抜け等がありましても、弊社では修正のご対応をいたしかねます。**作業開始後のミス発覚により再度出力し直さなければならない場合、**追加費用**が発生します。
- その他、ご不明点は担当までお問い合わせください。