

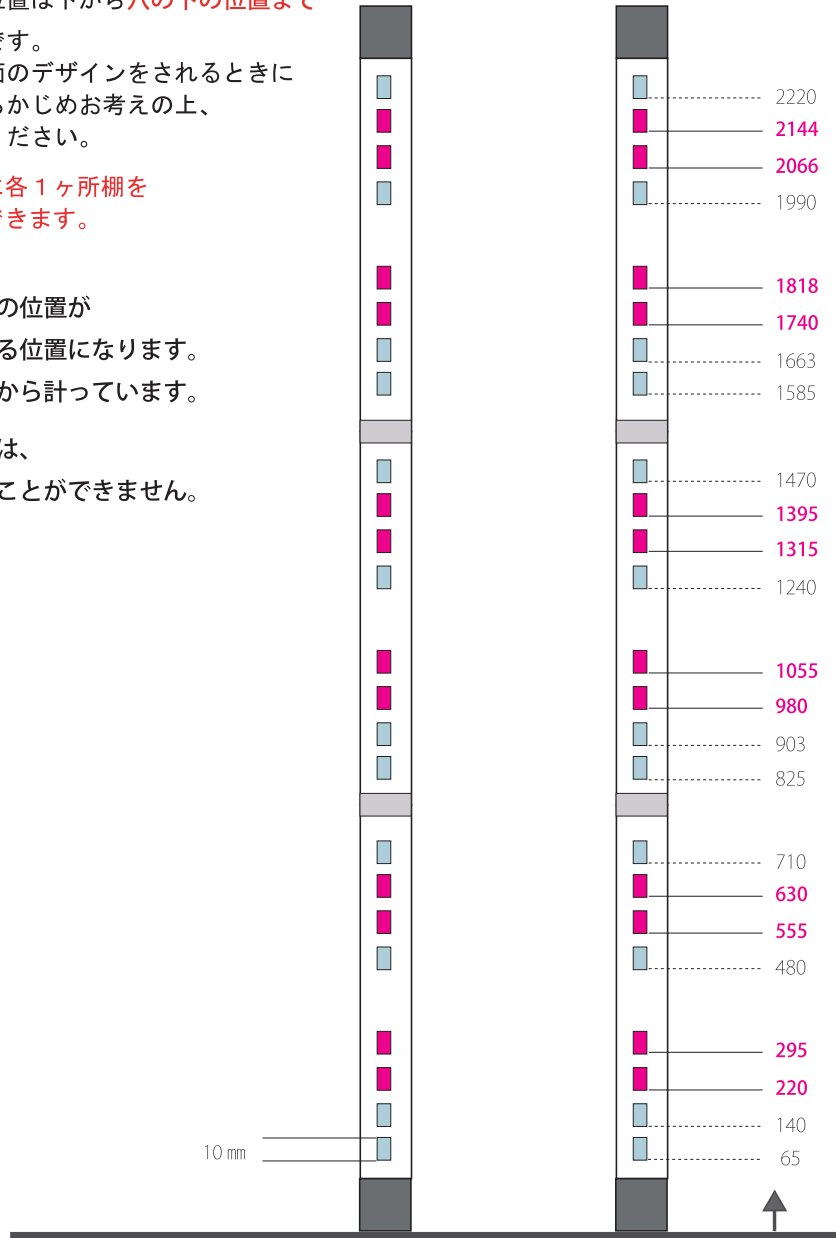
棚の取り付け位置

棚の取り付け位置は下から穴の下の位置まではかった長さです。
グラフィック面のデザインをされるときに棚の位置をあらかじめお考えの上、デザインしてください。

※ 中央3列に各1ヶ所棚を取り付けできます。

■ のスリットの位置が棚をはめれる位置になります。
長さは地面から計っています。

□ のスリットは、棚をはめることができません。

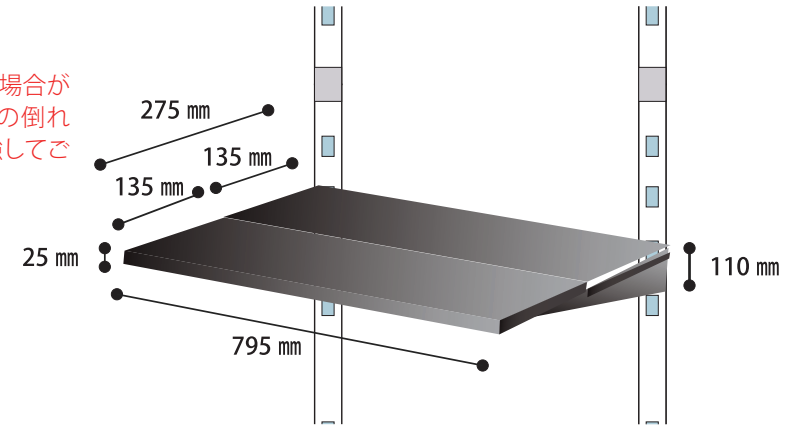


地面からスリットの穴の下の位置までの長さ (mm) になります。

棚のサイズのご案内

耐荷重:8kg程度

※少しの荷重でグラつく場合がございます。オプションの倒れ止め等でしっかりと補強してご仕様ください。



棚取り付け方

pop up 本体をしっかりと安定させてから棚を設置します。
付属のウォータータンクを使用してください。
棚、もしくはそこに設置する物の重さにより、pop up が転倒する恐れがあります。
物を置く際には充分ご注意ください。

- ① 支柱にあるスリットへ金具を差し込みます。 → ② 金具を取り付けます。 → ③ 棚をはめます。



- ③ 棚を金具に差し込みます。 → ④ もう一つの棚も金具に差し込みます。 → ⑤ 完成です。

